

Cat® D1000 GC

Grupos electrógenos diésel



La imagen que se presenta puede no reflejar la configuración real.

Motor	C32
Carrera: mm (pulgada)	145 (5.7)
Cilindrada: L (pulg ³)	162 (6.4)
Relación de compresión	32.1 (1959)
Compression Ratio	15.0:1
Aspiración	TA
Sistema de combustible	EUI
Tipo de regulador	ADEM™ A4

Model	De Respaldo 60 Hz ekW (kVA)	Rendimiento de Emisiones
D1000 GC	1000 (1250)	Uso fijo de emergencia solamente conforme a la EPA de EE.UU. (Tier 2)

Características

Motor diésel Cat®

- Cumple con las normas de emisiones para uso fijo de emergencia (Tier 2) de la EPA de EE.UU.
- Rendimiento fiable y probado en miles de aplicaciones en todo el mundo

Grupo electrógeno Paquete

- Acepta el 100 % de carga en un paso y cumple los requisitos de carga NFPA 110
- Cumple con los requisitos de aceptación de cilindros ISO 8528-5 G carga 3
- Se verifica la fiabilidad mediante pruebas de prototipo, que incluyen vibraciones torsionales, consumo de combustible, aceite consumo, pruebas desempeño transitorias y pruebas de combustible

Alternadores

- La capacidad superior de arranque del motor reduce la necesidad de generadores de gran tamaño
- Diseñado para ofrecer las mismas características de rendimiento y salida de los motores diésel Cat

Sistema de Enfriamiento

- Sistemas de enfriamiento disponibles para funcionar en temperaturas ambiente tbd (para validar)
- Probadas para garantizar un enfriamiento grupo electrógeno enfriamiento adecuado

Tableros de control de GCCP

- Configuración y configuración de botones fáciles de usar para facilitar su uso
- Se vigilan y muestran simultáneamente varios parámetros para una visibilidad completa
- El módulo puede configurarse para adaptarse a un amplio abanico variedad de aplicaciones para flexibilidad del usuario

Garantía

- Garantía de 24 meses o 1.000 horas para clasificaciones de respaldo y esenciales
- Se dispone de protección de servicio extendida para proporcionar opciones de cobertura extendida

Respaldo al producto en todo el mundo

- Los distribuidores Cat tienen más de 1.800 sucursales de distribuidores que operan en 200 países
- Su distribuidor Cat local ofrece un amplio respaldo posventa que incluye acuerdos de reparación y mantenimiento

Financiamiento

- Caterpillar ofrece una amplia gama de productos financieros que le ayudarán a triunfar gracias a un servicio de excelencia en temas de finanzas
- Las opciones incluyen préstamos, arrendamiento financiero, arrendamiento operativo, capital de trabajo y línea de crédito renovable
- Comuníquese con su distribuidor Cat local para conocer la disponibilidad en su región

Equipo optativo y estándar

Motor

Filtro de aire

- Elemento sencillo
- Elemento doble

Arranque

- No. 3 Baterías
- Se sobredimensiona Baterías
- Motores de arranque eléctricos dobles
- No. agua de las camisas calentador

Accesorios del motor

- 6" conexiones flexibles escape 6"
- Juegos de escape brida 6"
- No. radiador conducto brida

Alternador

Voltaje de salida

- 480 V
- 600 V

Aumento de temperatura (más de 40 °C de temperatura ambiente)

- 125 °C
- 105 °C

Tipo de devanado

- Devanado de forma

Excitación

- Excitación interior (IE)
- Imán permanente (PM)

Accesorios

- Calentador anticondensación

Terminal de potencia

Tipo

- Disyuntor primario
- 1.200 A 1.600 A 2.000 A

Disyuntor (Auxiliar)

- 250 A 400 A

3-polos

- Funciona manualmente

Unidad de protección contra sobrecorriente

- LSI LSIG LSIG-P

Recinto de fábrica

- No. insonorizado
- No resistente a la intemperie

Accesorios

- No. CC de luces

Tanque de combustible

- Interlacionado 2100 gal (7950 L)
- Sub base 3000 gal (11356 L)
- Sub base 4200 gal (15876 L)

Sistema de control

Controlador

- GCCP 1.2

Accesorios

- Módulo de control anunciador (señal audible y visible) control remoto
- No. de módulo de E/S de expansión
- No. 100A carga central
- 20A Receptáculo de CA GFCI
- Indicación de falla de falla de la batería
- Alarma audible

Carga

- Cargador de Baterías: – 10 A (Instalado)
- Cargador de Baterías: – 20 A (Enviado flojo)

Cat Connect

Conectividad

- Ethernet
- Celular

Opciones de servicio extendido

Términos

- 3 años
- 4 años
- 5 años

Cobertura

- Plata
- Oro

Certifications

- UL 2200 Listed
- cUL CSA 22.2 No. 100-14
- IBC seismic certification

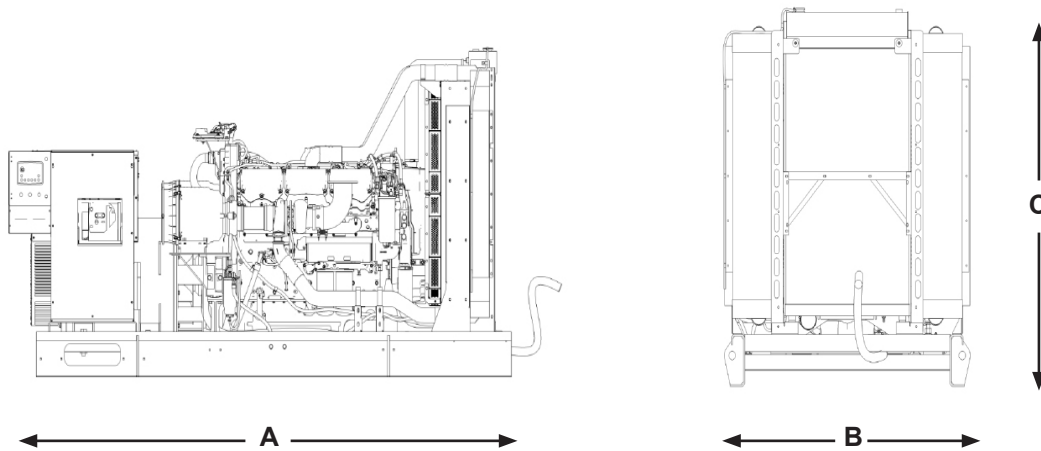
Nota: Es posible que algunas opciones no estén disponibles en todos los modelos. Es posible que las certificaciones no estén disponibles con todas las configuraciones de modelos. Consulte a la fábrica sobre la disponibilidad.

Especificaciones Técnicas – D1000 GC

Rendimiento	De Respaldo	
Rendimiento	60 Hz	
Clasificación de potencia del grupo electrógeno con ventilador	1000 ekW	
Clasificación de potencia del grupo electrógeno con ventilador a un factor de potencia de 0,8	1250 kVA	
Emisiones	Tier 2 (EPA ESE)	
Número de especificación del desempeño	DM9933	
Consumo de combustible		
Carga del 100 % con ventilador: L/h (gal/h)	272.1	(71.9)
Carga del 75 % con ventilador: L/h (gal/h)	213.4	(56.4)
Carga del 50 % con ventilador: L/h (gal/h)	144.7	(38.2)
Carga del 25 % con ventilador: L/h (gal/h)	82.6	(21.8)
Sistema de enfriamiento		
Restricción del flujo de aire del radiador (sistema): kPa (pulg agua)	0.12	(0.48)
Flujo de aire del radiador: m ³ /min (cfm)	943	(33301)
Capacidad del refrigerante del motor: L (gal)	55	(14.5)
Capacidad del refrigerante del radiador: L (gal)	49	(12.9)
Capacidad total del refrigerante: L (gal)	104	(27.5)
Sistema de admisión de aire		
Sistema de flujo de admisión de aire por combustión: m ³ /min (cfm)	87.6	(3094.1)
Sistema de escape		
Temperatura del gas del tubo de escape vertical: °C (°F)	476.4	(889.5)
Sistema de flujo de los gases de escape: m ³ /min (cfm)	228.4	(8065.3)
Contrapresión del sistema de escape (máxima permitida): kPa (pulg agua)	6.7	(27.0)
Rechazo de calor		
Rechazo del calor al agua de las camisas: kW (Btu/min)	352	(20033)
Salida de calor al escape (total): kW (Btu/min)	1024	(58206)
Salida de calor al post enfriador: kW (Btu/min)	288	(16385)
Salida de calor a la atmósfera del motor: kW (Btu/min)	127	(7238)
Rechazo del calor del alternador: kW (Btu/min)	55	(3131)
Emisiones* (nominal)		
NOx mg/Nm ³ (g/hp-h)	2348.6	(4.93)
CO mg/Nm ³ (g/hp-h)	62.1	(0.13)
HC mg/Nm ³ (g/hp-h)	5.5	(0.01)
PM mg/Nm ³ (g/hp-h)	7.2	(0.02)
Emisiones* (variación potencial del sitio)		
NOx mg/Nm ³ (g/hp-h)	2841.6	(5.97)
CO mg/Nm ³ (g/hp-h)	116.1	(0.24)
HC mg/Nm ³ (g/hp-h)	10.3	(0.03)
PM mg/Nm ³ (g/hp-h)	14.1	(0.04)

*Los niveles de mg/Nm³ están corregidos al 5 % de O₂. Comuníquese con su distribuidor Cat local para obtener más información.

Pesos y dimensiones



Model	Altura "A" mm (pulgada)	Altura "B" mm (pulgada)	Altura "C" mm (pulgada)	Peso seco kg (lb)
D1000 GC	4175 (164.3)	1856 (73.1)	2217.5 (87.3)	6654 (14669)

Nota: Para referencia solamente. No use para el diseño de la instalación. Comuníquese con su distribuidor Cat local para obtener los pesos y dimensiones precisos

Definiciones de las clasificaciones

De respaldo

Salida disponible con carga variable por la duración de la interrupción de la fuente de alimentación normal. La salida de potencia promedio es el 70 % del kW nominal de respaldo. La operación típica es de 200 horas al año, con un uso máximo esperado de 500 horas al año.

Códigos y normas aplicables

CSA C22.2 No. 100-14, UL 142, UL 489, UL 869A, UL 2200, IBC 2018, ISO 3046, ISO 8528 y facilita el cumplimiento de los códigos NFPA37, NFPA70, NFPA99 y NFPA110.

Nota: Las códigos y certificaciones son aplicables dependiendo de la Configuración y, Región a instalarse la unidad. Consulte la disponibilidad con su distribuidor Cat local.

Regímenes de combustible

Los regímenes de combustible se basan en gasóleo de gravedad 35° API [16 °C (60 °F)] con un poder calorífico inferior de 42.780 kJ/kg (18.390 Btu/lb) cuando se usa a 29 °C (85 °F) y con un peso de 838,9 g/litro (7,001 lb/gal EE.UU.)

www.cat.com/electricpower

©2021 Caterpillar

Todos los derechos reservados.

Los materiales y las especificaciones están sujetos a cambios sin previo aviso.

En esta publicación se utiliza el sistema internacional de unidades (SI).

CAT, CATERPILLAR, LET'S DO THE WORK, sus respectivos logotipos, el color "Caterpillar Corporate Yellow", la imagen comercial de "Power Edge" y Cat "Modern Hex", así como la identidad corporativa y de producto utilizadas en la presente, son marcas registradas de Caterpillar y no pueden utilizarse sin autorización.

LET'S DO THE WORK.™